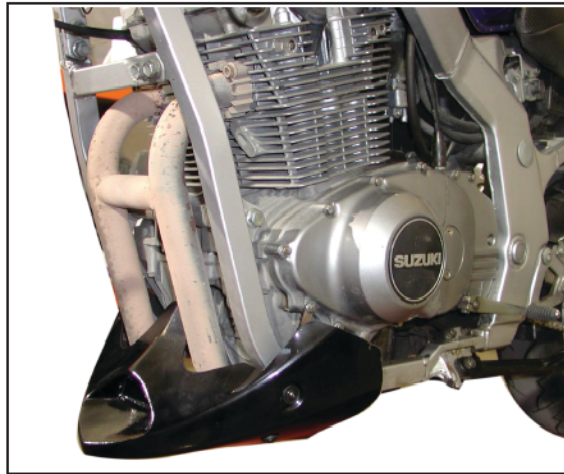


QUILLA ADAPTABLE A SUZUKI GS500

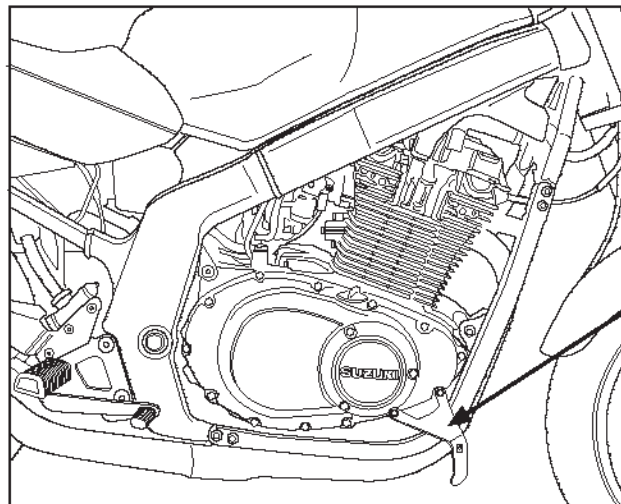


REF^o.:3997 N (color negro)

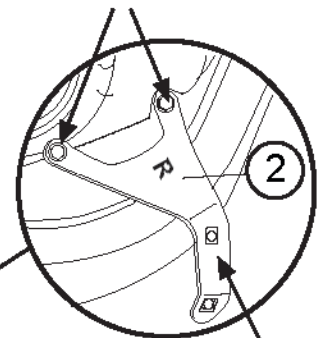
REF^o.:3997 C (color carbono)

1^o Extraer los tornillos originales de la motocicleta según gráfico.

2^o Fijar sin apretar los 2 soportes (2 y 3) suministrados con el kit montaje utilizando los dos tornillos originales según gráfico.

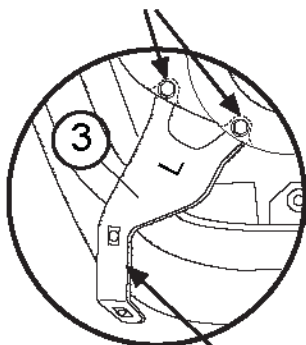


Tornillos originales de la motocicleta.

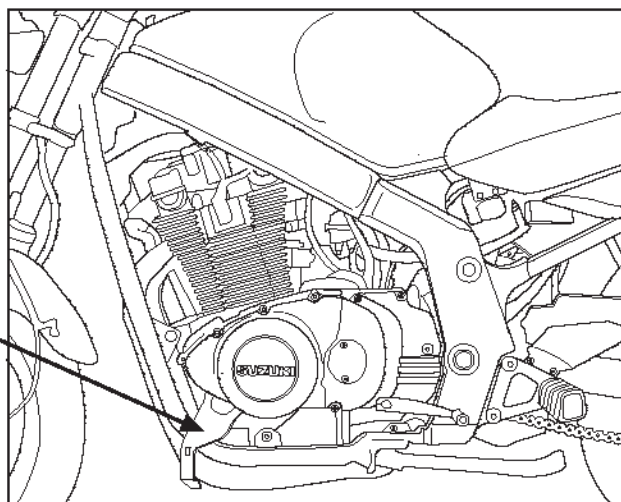


Soporte delantero derecho, suministrado con el Kit de montaje.

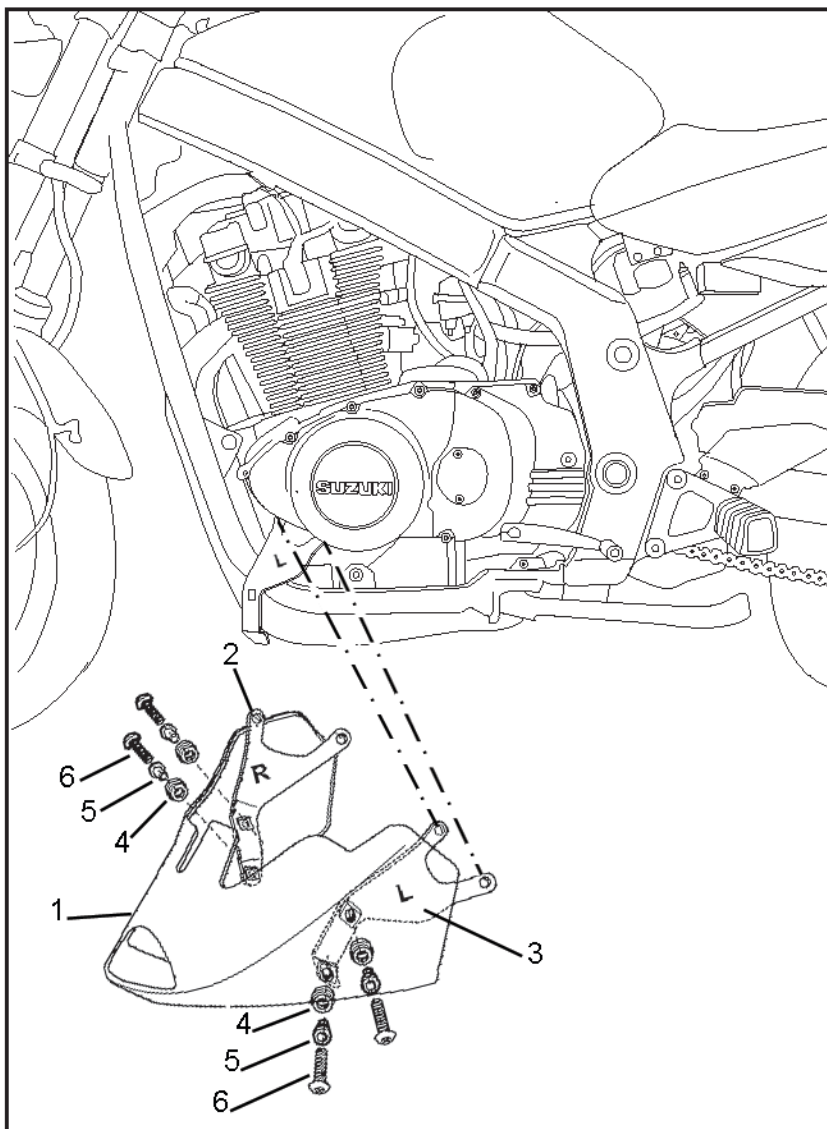
Tornillos originales de la motocicleta.



Soporte delantero izquierdo, suministrado con el Kit de montaje.



3º Fijar la quilla con la tornillería suministrada, según gráfico.



MATERIAL SUMINISTRADO Y ORDENADO PARA SU MONTAJE AL VEHÍCULO:

NUMERO	DENOMINACION	CANTIDAD
1	Quilla	1
2	Soporte derecho con tuerca M6 enjaulada	1
3	Soporte izquierdo con tuerca M6 enjaulada	1
4	Silentblock Ø9xØ11xØ18	4
5	Casquillo con valona (se suministra montado en pieza)	4
6	Tornillo allen M6x20 DIN 1001	4

Puig
Racing Screens

MOTOPLASTIC, S.A.

Molino de la Sal, 1
 08400 GRANOLLERS
 Barcelona
 Telf. 93 849 06 33 / 08 67
 FAX. 93 849 09 88

www.puig.tv
 e-mail motoplasic@motoplasic.com