

MOTOPLASTIC, S.A.

Molí de la sal, 1 - 08400 Granollers (Barcelona) SPAIN

Tel. 34 93 849 06 33 - Fax 34 93 849 09 88

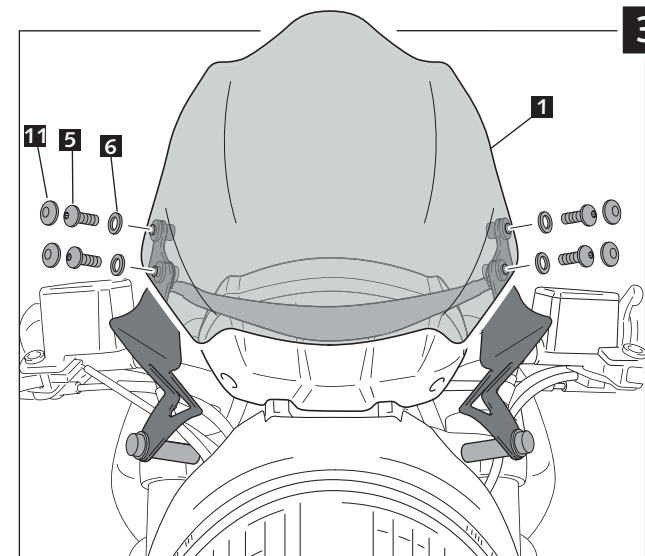
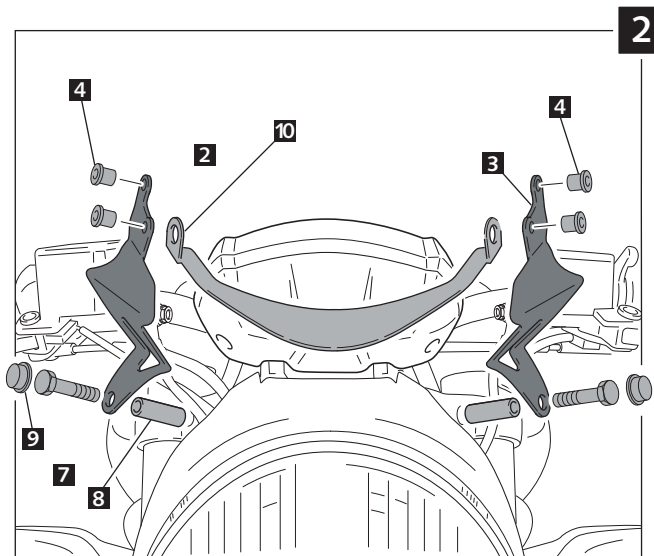
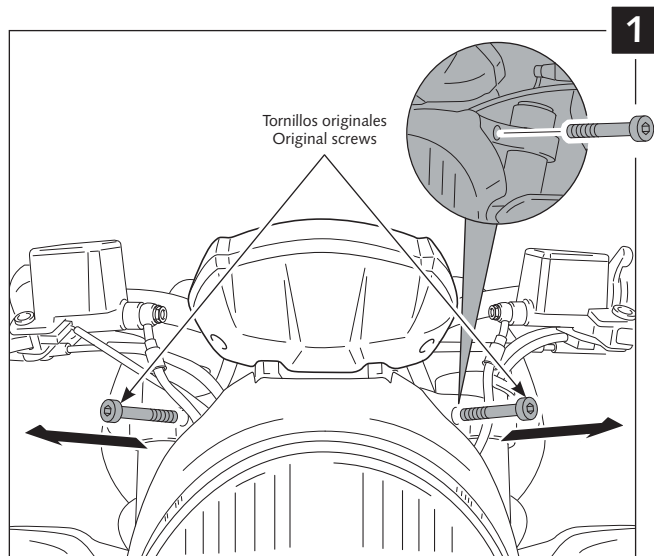
info@puig.tv










www.puig.tv

## INSTRUCCIONES DE MONTAJE - MOUNTING INSTRUCTIONS

### CARENABRÍS ADAPTABLE A - WINDSHIELD ADAPTABLE TO DUCATI MONSTER 696 - 796 - 1100

Ref.: 4672



ID.	DESCRIPCIÓN	DESCRIPTION	QTY.
1	 Pantalla	Screen	1
2	 Soporte metálico derecho	Right metal support	1
3	 Soporte metálico izquierdo	Left metal support	1
4	 Silemblock M5 (se suministra montado en la pieza nº2)	M5 well nut (supplied already mounted on the piece nº2)	4
5	 Tornillo Allen M5x16 ISO 7380	M5x16 ISO 7380 allen screw	4
6	 Arandela nylon Ø5XØ11x1	Ø5XØ11x1 nylon washer	4
7	 Tornillo hexagonal M8x60 DIN 931	M8x60 DIN 931 hexagonal screw	2
8	 Casquillo Ø int. 9 x Ø ext. 13x31	Arrowhead Ø inner 9 x Ø outer 13x31	2
9	 Caperuza plana M8	M8 nut cover	2
10	 Visera para evitar el reflejo del faro	Deflector to avoid headlight reflection	1
11	 Tapón tornillo M5 ISO 7380	M5 ISO 7380 Screw cap	4